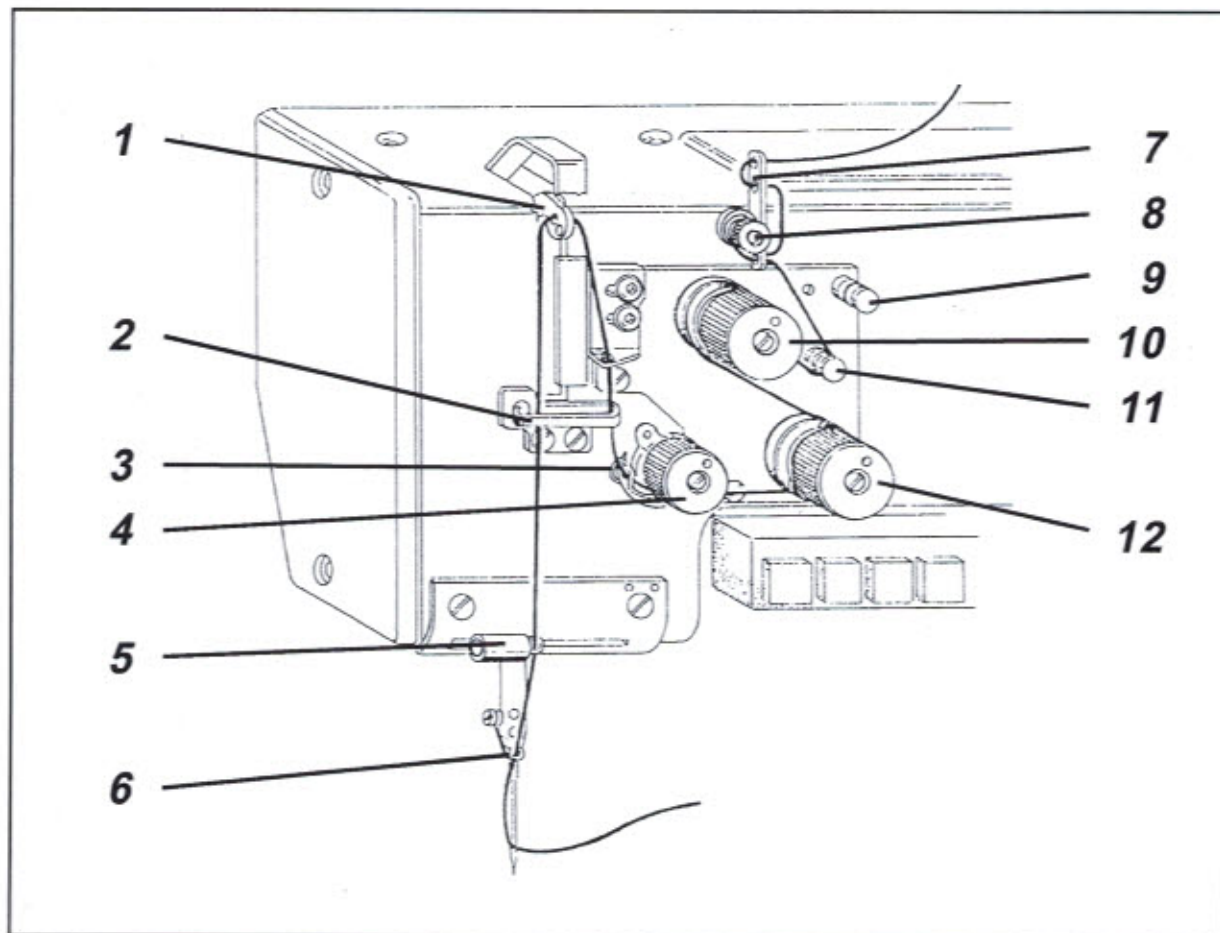




Wim Vinken B.V.

Industrial sewing and embroidery machines
sales / service

Branskamp 1
NL-6014 CB Ittervoort
Postbus 3713
NL-6014 ZG Ittervoort
Tel.: 0475 - 566 464
Fax: 0475 - 566 485
E-mail: info@vinkenservice.nl
Website: www.vinkenservice.nl



IBAN ING Bank: NL74 INGB 0652 4874 24 BIC: INGBNL2A
B.T.W. nr.: NL.8188.58.783.B.01

Op al onze overeenkomsten en leveringen zijn onze algemene voorwaarden van toepassing, gedeponereerd bij de K.v.K. te Roermond.
Onze offertes zijn vrijblijvend. De eigendom van verkochte goederen gaat eerst op de koper over door de algehele betaling van de koopprijs.
Ingeschreven in het handelsregister te Roermond onder nummer: 14098502.